

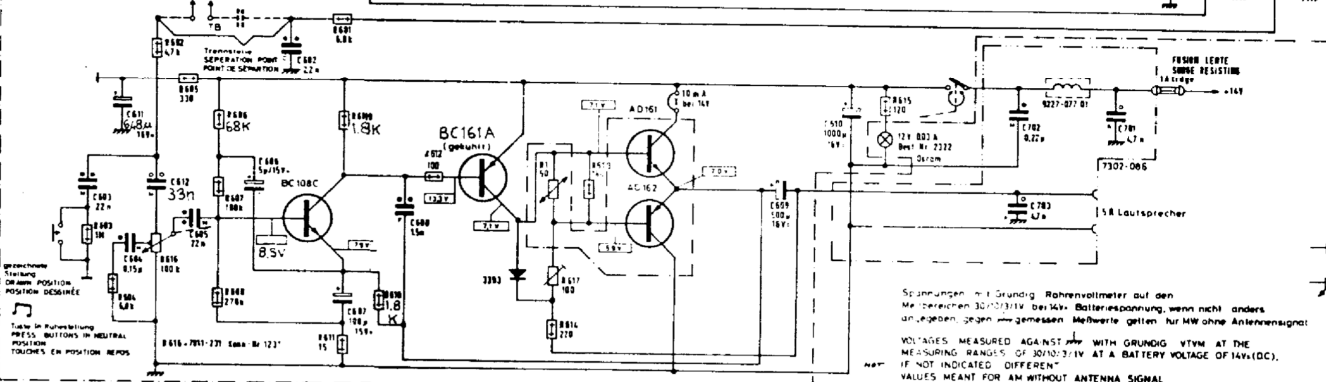
Schaltführung
SWITCHING
SENS DE CONNECTION

von der Druckseite gesehen
VIEW ON PRINTED
CIRCUIT PANEL

gezeichnete Stellung MW
DRAWN POSITION MW

Wellenbereiche
WAVE BANDS
GAMMES D'ONDES

| | | |
|------------------|-----|---------------|
| MW - PO | 510 | 1620 kHz / kc |
| LW - GO | 145 | 300 kHz / kc |
| RW (90m) SW - OC | 535 | 8.2 MHz / Mc |
| ZF 460 kHz / kc | | |



Spannungen mit Grundig-Röhrenvoltmeter auf den
Maßbereichen 30/10/3/1V bei 1kV. Batteriespannung, wenn nicht anders
angegeben gegen gemessene Meßwerte gelten für MW ohne Antennensignal.

VOLTAGES MEASURED AGAINST GROUND WITH GRUNDIG VTVM AT THE
MEASURING RANGES OF 30/10/3/1V AT A BATTERY VOLTAGE OF 14V(DC).
IF NOT INDICATED DIFFERENT VALUES MEANT FOR AM WITHOUT ANTENNA SIGNAL

TENSIONS MESURÉES AU GND AVEC GRUNDIG VOLTMÈTRE À LAMPE À
DES GAMMES DE MESURE DE 30/10/3/1V À UNE TENSION DE PILES
DE 14V. SI NON INDICQUÉ DIFFÉREMENT VALEURS VALABLES POUR PC SANS SIGNAL ANTENNE

HF - RF - Platte
RF - AF - PRINTED BOARD 7305-147
PLATINE HF - BF

HF-Anschlußplatte
AF-CONNECTION BOARD 7302-085
PLAQUE DE CONNECTION BF

Variometerspulenatz
VARIOMETER COIL SET 7422-078
JEU DE BOBINES DE VARIOMÈTRE

LW-Vorkesspulenatz
SW-RF COIL SET 9203-940 21
BOBINAGE CIRCUIT D'ENTRÉE OC

AM-Variometerspulenatz
AM-VARIOMETER COIL SET 7422-078
BOBINAGE DU VARIOMÈTRE

LW-Oszillatorspulenatz
SW-OSCILLATOR COIL 9226-906 21
BOC BOBINAGE OSCILLATEUR OC

LW-Oszillatorspulenatz
SW-OSCILLATOR COIL 9223-066 21
BOC BOBINAGE OSCILLATEUR GO

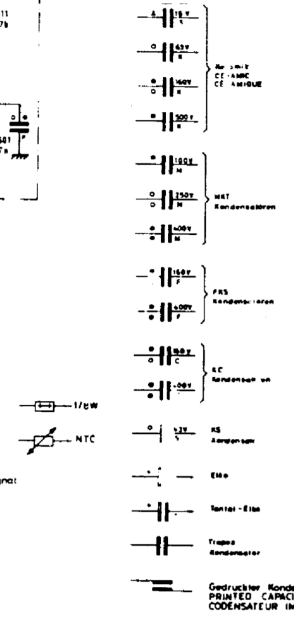
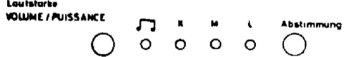
Ein / Aus
ON / OFF
MARCHÉ / ARRÊT

LW-Oszillatorspulenatz
LW-OSCILLATOR COIL 9223-067 21
BOC BOBINAGE OSCILLATEUR

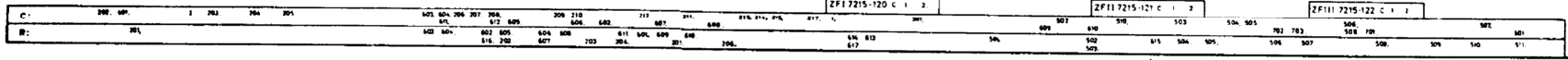
LW-Vorkesspulenatz
LW-RF COIL SET 9223-056 21
BOC BOBINAGE CIRCUIT D'ENTRÉE

LW-Oszillatorspulenatz
SW-OSCILLATOR COIL 9226-906 21
BOC BOBINAGE OSCILLATEUR OC

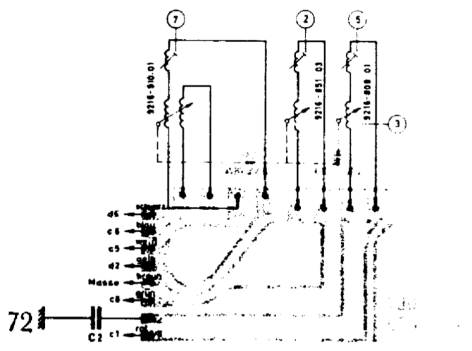
LW-Oszillatorspulenatz
SW-OSCILLATOR COIL 9223-066 21
BOC BOBINAGE OSCILLATEUR GO



Weltklang
3000
(10 - 1486 - 11 '1)

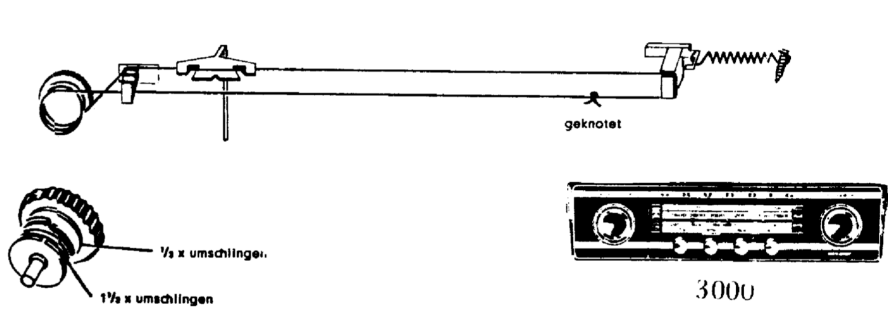


Variometerplatte, auf die Lötseite gesehen



Schnurlaufführung, von der Blindenseite gesehen

Seillänge ca. 430 mm



Anschlußplatte

